

Арматурный завод Посейдон

Наша компания специализируется в производстве трубопроводной арматуры, а именно:

- Задвижки стальные литые клиновые PN 16; PN 25 – DN 50-400мм, PN 40 – DN 50-300мм
- Клапаны обратные поворотные PN 16, 25, 40 – DN 50-200мм.

Которые используются как в жилищно-коммунальной сфере, так и в нефтегазовой.

На сегодняшний день Арматурный завод Посейдон оснащен производством, способным выпускать высококачественную трубопроводную арматуру в больших объемах, успешно конкурируя с ведущими производителями данной отрасли. Большинство позиций производимой номенклатуры имеются на складе, что гарантирует максимально быстрые сроки поставки.

Основная информация:

- Задвижки изготавливаются с требованиями ГОСТа и ТУ 28.14.13-001-16182859-2017.
- Задвижки изготавливаются с фланцевым присоединением
- Возможны индивидуальные заказы из материалов требуемых поставщиком для стойкости материала в среде использования.
- Гарантийный срок эксплуатации – 12 месяцев со дня ввода в эксплуатацию, но не более 18 месяцев с момента реализации
- При заказе трубопроводной арматуры необходимо учитывать требуемые рабочие параметры.

* Чертежи, приведенные в данном каталоге, дают общее представление о конструкции изделия и могут иметь незначительные отличия от изготовленного изделия. Данные отличия не влияют на основные характеристики продукции.



Задвижка стальная PN 16 DN 50-400мм

Назначение PN 16 DN50-400мм

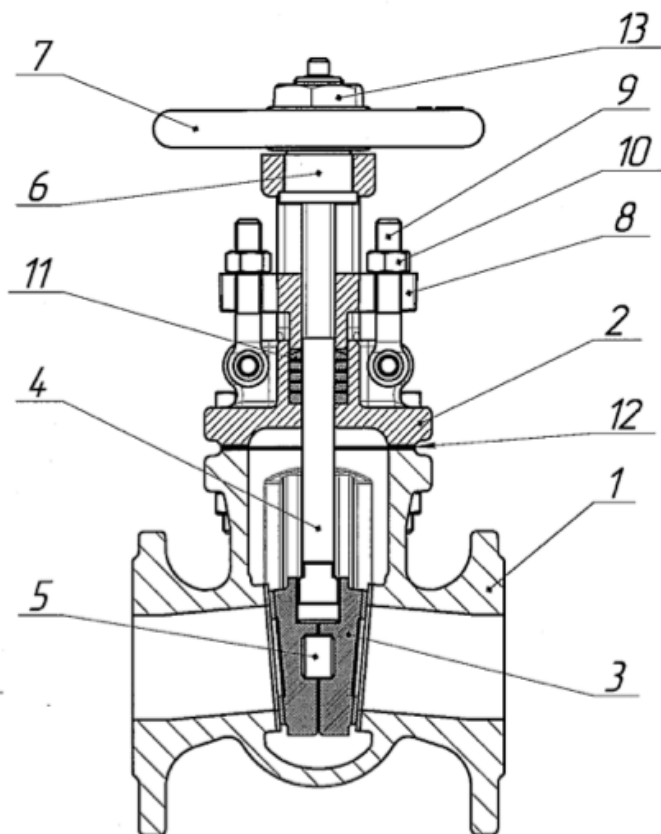
Обозначение типа показателя	30с41нж 30с941нж 30с541нж	30лс41нж 30лс941нж 30лс541нж
Направление подачи рабочей среды	Любое	
Герметичность затвора	Класс герметичности "А" по ГОСТ 9544-2015	
Рабочая среда	Холодная вода, горячая вода, пар, неагрессивные нефтепродукты, газ при температуре окружающего воздуха в пределах -40 до +40 и внутренней (транспортирующей) среды от -40 до +425	Холодная вода, горячая вода, пар, неагрессивные нефтепродукты, газ при температуре окружающего воздуха в пределах -60 до +40 и внутренней (транспортирующей) среды от -60 до +425
Положение для установки задвижки	Задвижки с маховиком - приводом вверх. (допуск отклонения до 90 в любую сторону для задвижек до DN 300 включительно). Для задвижек под редуктор/электропривод допуск 30 в любую сторону при наличие опоры под корпус привода до DN300.	

Номенклатурный ряд

DN, мм	Наименование модели	Климатическое исполнение
50 - 400	30с41нж	У1 - От -40 до +425
	30с941нж	У1 - От -40 до +425
	30с541нж	У1 - От -40 до +425
	30лс41нж	ХЛ1 - От -60 до +425
	30лс941нж	ХЛ1 - От -60 до +425
	30лс541нж	ХЛ1 - От -60 до +425

Материалы основных элементов

Наименование деталей	У1	ХЛ1
Корпус	Ст. 20Л-30Л	Ст. 30ХМЛ; 20ГЛ
Крышка	Ст. 20Л-30Л	Ст. 30ХМЛ; 20ГЛ
Диск	Ст. 20Л-30Л	Ст. 20Л-30Л
Маховик	Ст. 20Л-30Л; ВЧ 50	Ст. 20Л-30Л
Шпindelь	Ст. 20Х13	Ст. 20Х13
Втулка резьбовая	Бронза Бр АЖ 9-4	Бронза Бр АЖ 9-4
Сальник	Ст. 20Л-30Л; ВЧ 50	Ст. 20Л-30Л; ВЧ 50
Сальниковое уплотнение	ТРГ	ТРГ
Уплотнение затвора	Наплавленная коррозионно-стойкая сталь 08Х20Н9Г7Т	Наплавленная коррозионно-стойкая сталь 08Х20Н9Г7Т



1. Корпус
2. Крышка
3. Диск (2шт)
4. Шпindelь
5. Ось
6. Втулка резьбовая
7. Маховик
8. Сальник
9. Болт откидной/Болт*
10. Гайка
11. Кольца ТРГ
12. Прокладка
13. Гайка

* В зависимости от конструкции крышки

Габаритные размеры

DN, мм	Длина, мм	Ширина, мм	Высота, мм	Вес		Объем	
				30с41нж	30с941нж	30с41нж	30с941нж
50	180	160	370	18	17	0,011	0,011
80	210	210	463	32	31	0,02	0,02
100	230	215	538	42	40	0,027	0,027
150	280	310	795	86	93	0,069	0,063
200	330	335	983	132	121	0,109	0,107
250	450	405	1203	251	265	0,219	0,206
300	500	480	1355	400	450	0,325	0,297
400	600	580	1740	-	600	-	0,606

Задвижка стальная PN 16



Задвижка стальная 30с41нж



Задвижка стальная 30с941нж



Задвижка стальная 30лс41нж



Задвижка стальная 30лс941нж



Задвижка стальная PN 25 DN 50-400мм

Назначение PN 25 DN50-400мм

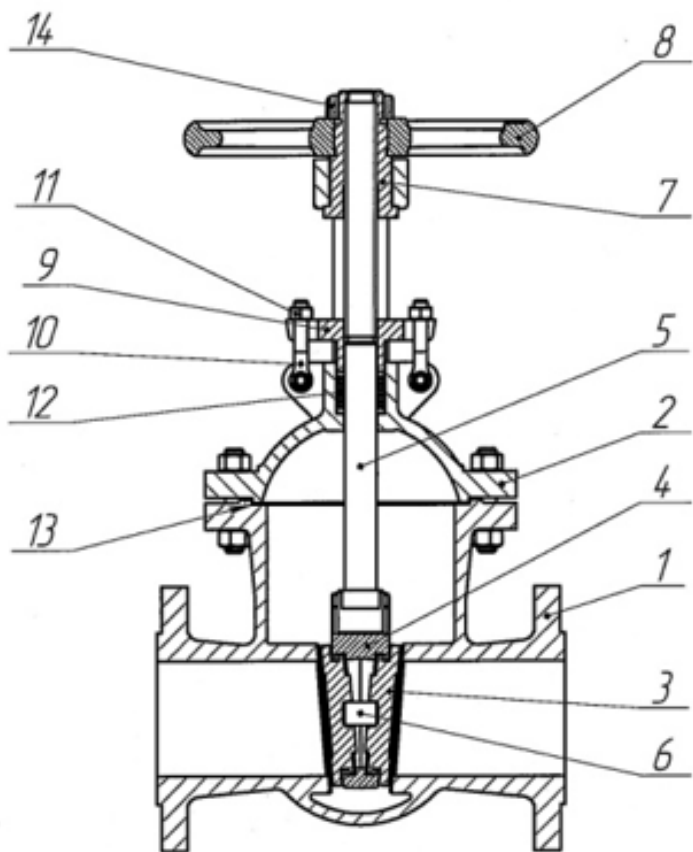
Обозначение типа показателя	30с64нж 30с964нж 30с564нж	30лс64нж 30лс964нж 30лс564нж
Направление подачи рабочей среды	Любое	
Герметичность затвора	Класс герметичности "А" по ГОСТ 9544-2015	
Рабочая среда	Холодная вода, горячая вода, пар, неагрессивные нефтепродукты, газ при температуре окружающего воздуха в пределах -40 до +40 и внутренней (транспортирующей) среды от -40 до +425	Холодная вода, горячая вода, пар, неагрессивные нефтепродукты, газ при температуре окружающего воздуха в пределах -60 до +40 и внутренней (транспортирующей) среды от -60 до +425
Положение для установки задвижки	Задвижки с маховиком - приводом вверх. (допуск отклонения до 90 в любую сторону для задвижек до DN 300 включительно). Для задвижек под редуктор/электропривод допуск 30 в любую сторону при наличие опоры под корпус привода до DN150.	

Номенклатурный ряд

DN, мм	Наименование модели	Климатическое исполнение
50 - 400	30с64нж	У1 - От -40 до +425
	30с964нж	У1 - От -40 до +425
	30с564нж	У1 - От -40 до +425
	30лс64нж	ХЛ1 - От -60 до +425
	30лс964нж	ХЛ1 - От -60 до +425
	30лс564нж	ХЛ1 - От -60 до +425

Материалы основных элементов

Наименование деталей	У1	ХЛ1
Корпус	Ст. 20Л-30Л	Ст. 30ХМЛ; 20ГЛ
Крышка	Ст. 20Л-30Л	Ст. 30ХМЛ; 20ГЛ
Диск	Ст. 20Л; Ст. 45	Ст. 20Л; Ст. 45
Маховик	Ст. 20Л-30Л; ВЧ 50	Ст. 20Л-30Л
Шпindelь	Ст. 20Х13	Ст. 20Х13
Обойма	Ст.20Л-30Л; Ст.20	Ст.20Л-30Л; Ст.20
Втулка резьбовая	Бронза Бр АЖ 9-4	Бронза Бр АЖ 9-4
Сальник	Ст. 20Л-30Л; ВЧ 50	Ст. 20Л-30Л; ВЧ 50
Сальниковое уплотнение	ТРГ	ТРГ
Уплотнение затвора	Наплавленная коррозионно-стойкая сталь 08Х20Н9Г7Т	Наплавленная коррозионно-стойкая сталь 08Х20Н9Г7Т



1. Корпус
2. Крышка
3. Диск (2шт)
4. Обойма
5. Шпиндель
6. Ось
7. Втулка резьбовая
8. Маховик
9. Сальник
10. Болт откидной
11. Гайка
12. Кольца ТРГ
13. Прокладка
14. Гайка

Габаритные размеры

DN, мм	Длина, мм	Ширина, мм	Высота, мм	Вес		Объем	
				30с64нж	30с964нж	30с64нж	30с964нж
50	216	210	450	30	28	0,024	0,019
80	283	210	578	44	42	0,038	0,036
100	305	310	660	69	67	0,072	0,052
150	403	400	815	140	135	0,131	0,097
200	419	400	1065	210	205	0,178	0,159
250	457	480	1278	365	360	0,280	0,236
300	502	480	1488	455	420	0,359	0,343
400	600	610	1755	-	650	-	0,642

Задвижка стальная PN 25



Задвижка стальная 30с64нж



Задвижка стальная 30с964нж



Задвижка стальная 30лс64нж



Задвижка стальная 30лс964нж



Задвижка стальная PN 40 DN 50-300мм

Назначение PN 40 DN50-300мм

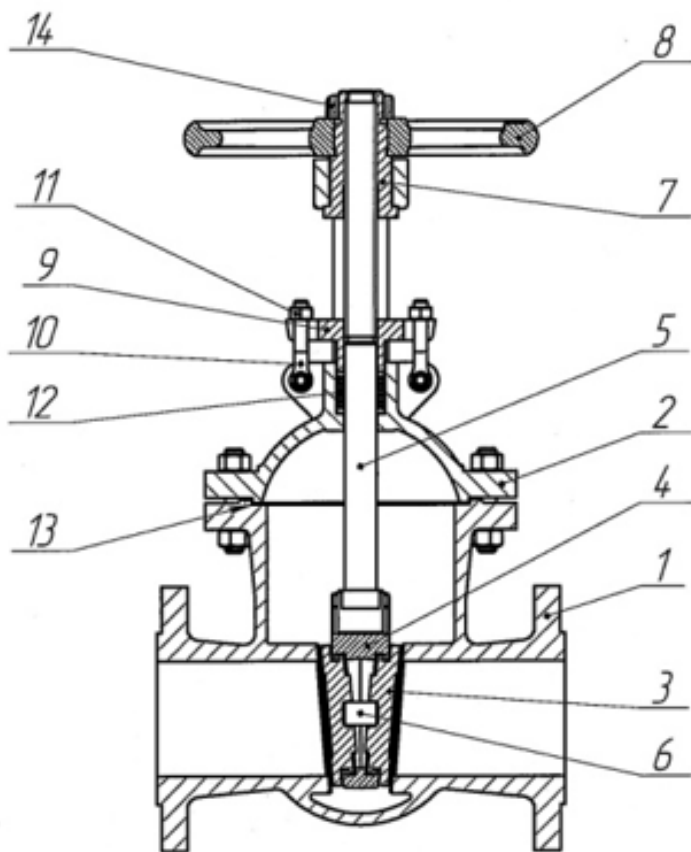
Обозначение типа показателя	30с15нж 30с915нж 30с515нж	30лс15нж 30лс915нж 30лс515нж
Направление подачи рабочей среды	Любое	
Герметичность затвора	Класс герметичности "А" по ГОСТ 9544-2015	
Рабочая среда	Холодная вода, горячая вода, пар, неагрессивные нефтепродукты, газ при температуре окружающего воздуха в пределах -40 до +40 и внутренней (транспортирующей) среды от -40 до +425	Холодная вода, горячая вода, пар, неагрессивные нефтепродукты, газ при температуре окружающего воздуха в пределах -60 до +40 и внутренней (транспортирующей) среды от -60 до +425
Положение для установки задвижки	Задвижки с маховиком - приводом вверх. (допуск отклонения до 90 в любую сторону для задвижек до DN 300 включительно). Для задвижек под редуктор/электропривод допуск 30 в любую сторону при наличие опоры под корпус привода.	

Номенклатурный ряд

DN, мм	Наименование модели	Климатическое исполнение
50 - 300	30с15нж	У1 - От -40 до +425
	30с915нж	У1 - От -40 до +425
	30с515нж	У1 - От -40 до +425
	30лс15нж	ХЛ1 - От -60 до +425
	30лс915нж	ХЛ1 - От -60 до +425
	30лс515нж	ХЛ1 - От -60 до +425

Материалы основных элементов

Наименование деталей	У1	ХЛ1
Корпус	Ст. 20Л-30Л	Ст. 30ХМЛ; 20ГЛ
Крышка	Ст. 20Л-30Л	Ст. 30ХМЛ; 20ГЛ
Диск	Ст. 20Л; Ст. 45	Ст. 20Л; Ст. 45
Маховик	Ст. 20Л-30Л; ВЧ 50	Ст. 20Л-30Л
Шпindelь	Ст. 20Х13	Ст. 20Х13
Обойма	Ст.20Л-30Л; Ст.20	Ст.20Л-30Л; Ст.20
Втулка резьбовая	Бронза Бр АЖ 9-4	Бронза Бр АЖ 9-4
Сальник	Ст. 20Л-30Л; ВЧ 50	Ст. 20Л-30Л; ВЧ 50
Сальниковое уплотнение	ТРГ	ТРГ
Уплотнение затвора	Наплавленная коррозионно-стойкая сталь 08Х20Н9Г7Т	Наплавленная коррозионно-стойкая сталь 08Х20Н9Г7Т



1. Корпус
2. Крышка
3. Диск (2шт)
4. Обойма
5. Шпиндель
6. Ось
7. Втулка резьбовая
8. Маховик
9. Сальник
10. Болт откидной
11. Гайка
12. Кольца ТРГ
13. Прокладка
14. Гайка

Габаритные размеры

DN, мм	Длина, мм	Ширина, мм	Высота, мм	Вес		Объем	
				30с15нж	30с915нж	30с15нж	30с915нж
50	250	210	450	35	39	0,024	0,019
80	310	210	578	50	49	0,038	0,036
100	350	310	660	80	78	0,072	0,052
150	450	400	855	140	147	0,154	0,115
200	419	400	983	210	200	0,165	0,154
250	650	480	1198	365	380	0,374	0,329
300	502	480	1500	485	460	0,361	0,364

Задвижка стальная PN 40



Задвижка стальная 30с15нж



Задвижка стальная 30с915нж



Задвижка стальная 30лс15нж



Задвижка стальная 30лс915нж



Клапан обратный поворотный PN 16 - 40 DN 50-200мм

Назначение клапана обратного

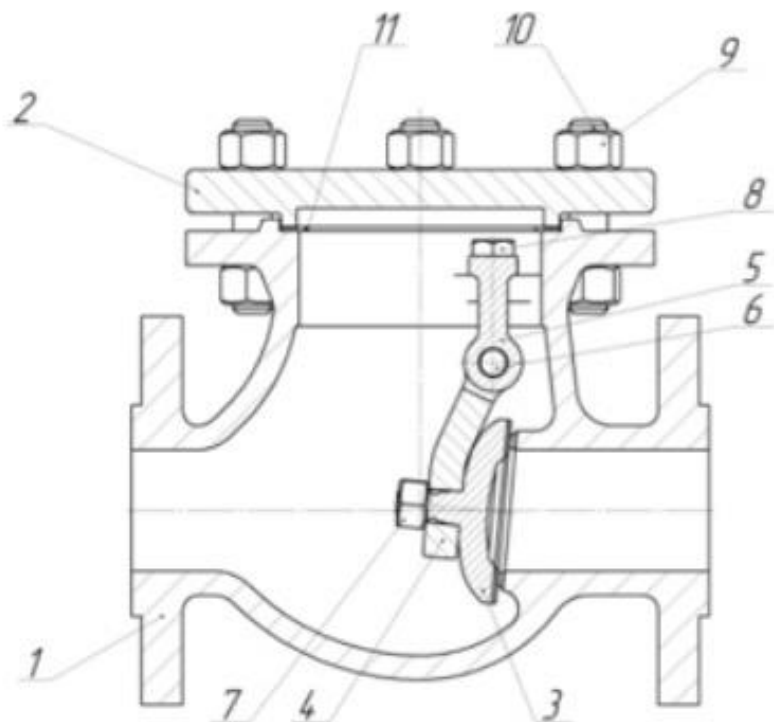
Наименование изделия	Клапан обратный поворотный фланцевый (ГОСТ 33423-2015)
Назначение	Установка на трубопроводе в качестве запорного устройства для автоматического предотвращения обратного потока рабочей среды
Рабочая среда	Холодная вода, горячая вода, пар, неагрессивные жидкие нефтепродукты.
Направление подачи среды	По направлению стрелки подачи среды на корпусе (под захлопку)
Рабочее положение КОП	Горизонтальный трубопровод: крышкой вверх. Вертикальный трубопровод: стрелка направления подачи среды - вверх.

Номенклатурный ряд

DN, мм	Наименование модели	Климатическое исполнение
50 - 200	19с76нж (PN 16)	У1 - От -40 до +425
	19с76нж (PN 25)	У1 - От -40 до +425
	19с53нж (PN 40)	У1 - От -40 до +425
	19лс76нж (PN 16)	ХЛ1 - От -60 до +425
	19лс76нж (PN25)	ХЛ1 - От -60 до +425
	19лс53нж (PN 40)	ХЛ1 - От -60 до +425

Материал основных деталей

Наименование деталей	У1	ХЛ1
Корпус	Ст.20Л-30Л	Ст. 30ХМЛ; 20ГЛ
Крышка	Ст.20	Ст. 09Г2С
Захлопка	Ст.20	Ст. 20
Серьга	Ст.20Л-30Л	Ст. 20Л-30Л
Кронштейн	Ст.20Л-30Л	Ст. 20Л-30Л
Ось	Ст.20Х13	Ст. 20Х13
Уплотнение затвора	Наплавленная коррозионно-стойкая сталь 08Х20Н9Г7Т	Наплавленная коррозионно-стойкая сталь 08Х20Н9Г7Т



1. Корпус
2. Крышка
3. Захлопка
4. Серьга
5. Кронштейн
6. Ось
7. Гайка
8. Болт
9. Гайка
10. Шпилька
11. Прокладка

Габаритные размеры

DN, мм	Вес, кг			Длина, мм
	КОП - 16	КОП - 25	КОП - 40	
50	20	21	20	230
80	36	37	32	310
100	55	58	47	350
150	110	115	115	480
200	170	180	185	550